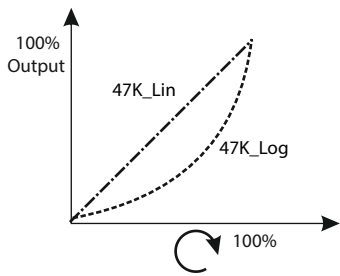


Istruzioni di montaggio Interfaccia CTR 125

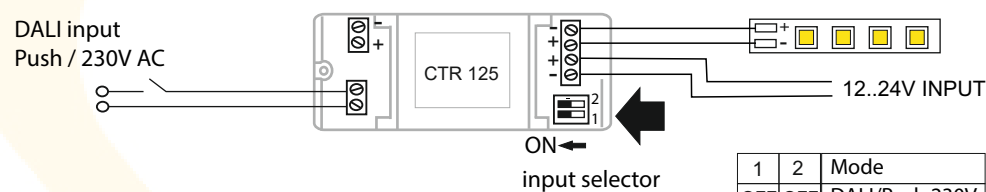
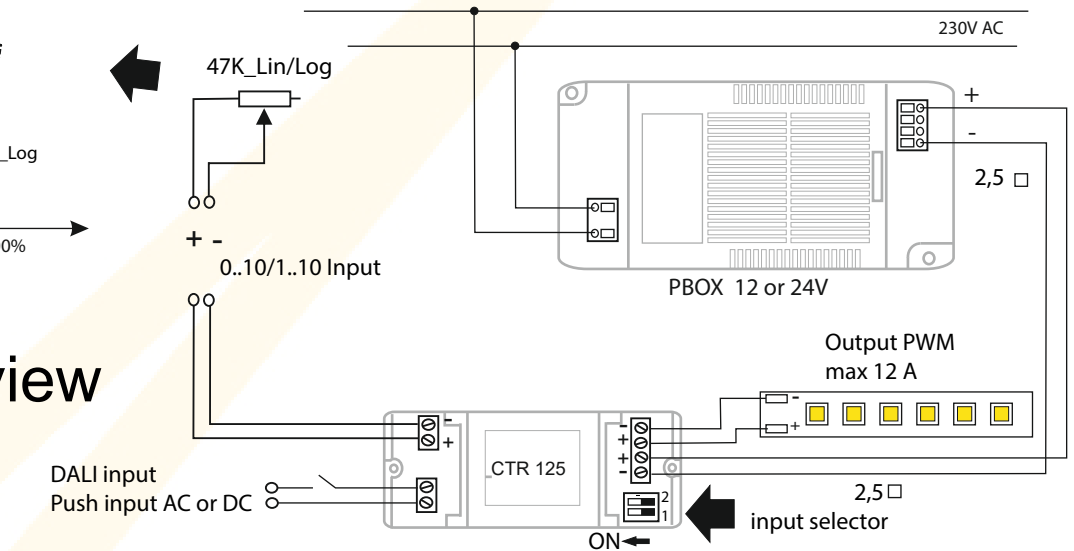
Circuito a bassa tensione, collegare l'ingresso ad un alimentatore SELV o SELV equiv. Utilizzare cavi di sezione adeguata al carico fino a 4mm per carichi elevati. Collegare un carico resistivo quali strisce a Led o moduli Led rispettando il carico massimo. In caso di regolazione di lampadine a Led verificare che siano del tipo regolabile e con fattore di potenza elevato. L'interfaccia introduce una perdita di circa 0,3V sul carico a piena potenza. Collegamenti con polarità invertita possono danneggiare l'apparecchio o il carico. Utilizzare collegamenti corti e lontani dalle linee a tensione elevata.

Installation instructions for Interface CTR 125

Low voltage circuit, connect input to a SELV or SELV equivalent driver. Cables should have a suitable section for the load, up to 4 sqmm for high loads. Connect a resistive load, such as Led strips or led modules respecting the maximum rated load. When dimming Led bulbs, please check first if they are dimmable or not and verify that their power factor is high. The interface has a loss of approximately 0,3V on the load at full power. Connections with reverse polarity can damage the device or the load. Check cable connections, they must be short and run far from high voltage lines.

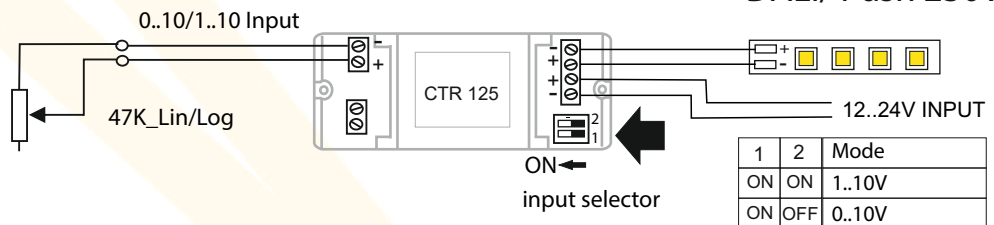


Overview



1	2	Mode
OFF	OFF	DALI/ Push 230V

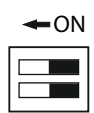
DALI/ Push 230V



1	2	Mode
ON	ON	1..10V
ON	OFF	0..10V

1..10V input

input selector



1	2	Mode
OFF	OFF	DALI/ Push 230V
OFF	ON	Push 24V
ON	OFF	0..10V
ON	ON	1..10V

cambio impostazioni ad apparecchio spento

Settings can be changed ONLY when the device is OFF

Eteindre l'appareil pour changer les programmations.

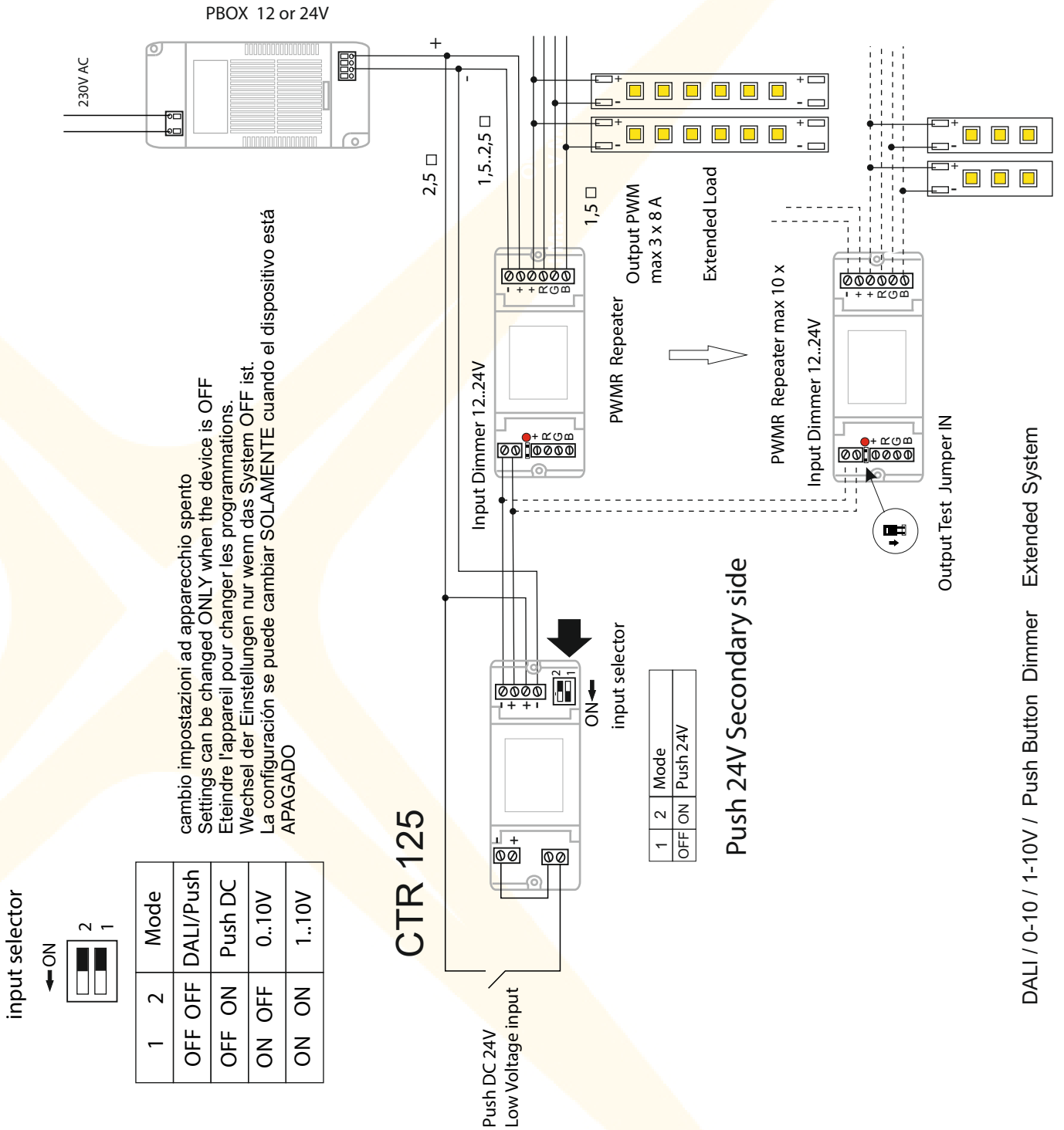
Wechsel der Einstellungen nur wenn das System OFF ist.

La configuración se puede cambiar SOLAMENTE cuando el dispositivo está APAGADO



EE 99%	LED	PF λ0,99	Dimm DALI/Push/1..10/0..10
Pno 0,4W	Psb 0,4W	Pnet 0,4W	Load Always ON
			IP 20

Carico minimo: Push/ 1_10/0_10 1W , Carico minimo DALI2 Vedi etichetta
 Min. load with PUSH/1-10V/0-10V control: 1W Min. load with DALI2 control: see product label
 Mindestlast mit Steuerung PUSH/1-10/0-10V: 1W Mindestlast mit Steuerung DALI2: laut Produktsanschrift
 Charge minimale avec contrôle PUSH/1-10/0-10V: 1W Charge minimale avec contrôle DALI2: voir étiquette
 Carga minima para el control PUSH/1-10/0-10V: 1W Carga minima para el control DALI2: ver etiqueta



cambio impostazioni ad apparecchio spento
 Settings can be changed ONLY when the device is OFF
 Eteindre l'appareil pour changer les programmations.
 Wechsel der Einstellungen nur wenn das System OFF ist.
 La configuración se puede cambiar SOLAMENTE cuando el dispositivo está APAGADO

